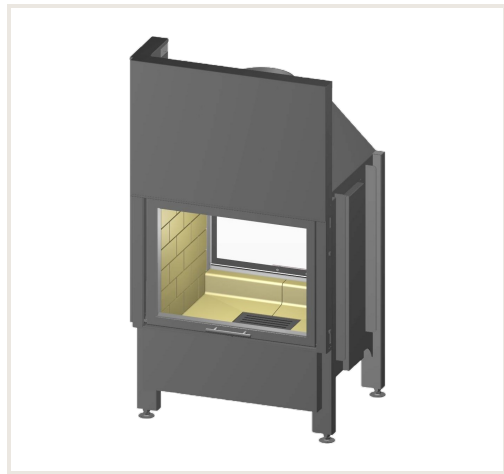


Plieninis židinio ugniakuras Spartherm Varia FD51,3h-4S, dviem fasadais ir tiesiu stiklu



Prekės kodas: Z2SPA-1058034
Gamintojas: Array
Kategorija: Židiniai > Plieniniai židiniai

KAINA : 4 728,00 €

Apie prekę

Pristatymo terminas, d.d.: 45
Gamintojas:
Kilmės šalis:
Aukštis, mm: 1405
Plotis, mm: 784
Gylis, mm: 637
Galia (kW) iki: 11.6
Efektyvumo klasė:
Efektyvumas iki: 80
Pagaminta iš:
Kuro rūšis:
Dūmtraukio diametras, mm:
Stiklo forma:
Tipas:
Maks. galia (kW) iki: 15.1
Apšildomas (vėdinamas) plotas (m2) iki: 116
Garantijos laikotarpis, m.: 5

Aprašymas

Spartherm - vienas didžiausių židinių ugniakurų gamintojų Vokietijoje. Įmonės produkcija pasižymi nepriekaištinga kokybe. Daug dėmesio skiriama techninėms gaminio charakteristikoms ir korozijai atspariam gaminio paviršiui. Židinio ugniakurai šiuolaikiški, įvairaus dizaino, elegantiški, stilingi.

Ypatumai:

- vienerios duralės pakeliamos;
 - visos keturios stiklo kraštinės tonuotos;
 - durelių aukštis 513 mm, plotis 671 mm;
 - švaraus stiklo palaikymo sistema;
 - valdymo svirtis tiekiamam orui reguliuoti;
 - korpusas pagamintas iš 3-4 mm storio plieno, apsaugoto nuo korozijos;
 - šilumą kaupianti šerdis iš šamoto degimo kameros temperatūrai pakelti;
 - galia reguliuojama ribose: 8.1-15.1kW, nominali galia: 11.6kW.
- Ugniakuro korpusui suteikiama 5 metų garantija.